

离线反激多模式 PWM 控制器

1. 概述

MK2685D 是一款高度集成的多模反激 PWM 控制器，用于高性能、低待机电流和经济高效的离线反激变换器应用。

为了实现不同负载的高效率，MK2685D 具有自适应能力，可以在 DCM/QR/CCM 模式下运行，并尽可能在 MOSFET 漏极的谷底进行切换。

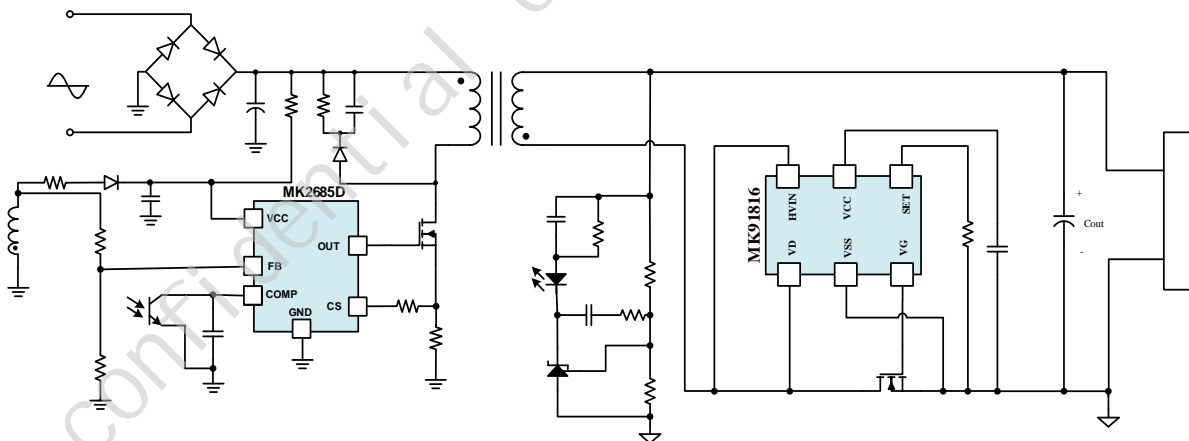
MK2685D 具有全面的保护功能，包括输出过压保护，过功率保护，VCC 过压保护，Brown in/Brown out，还提供了次级整流管短路保护、CS 短路保护等。

芯片采用了 SOT23-6 的小体积封装

2. 典型应用

- AC/DC 适配器
- AC/DC 充电器

4. 应用简图



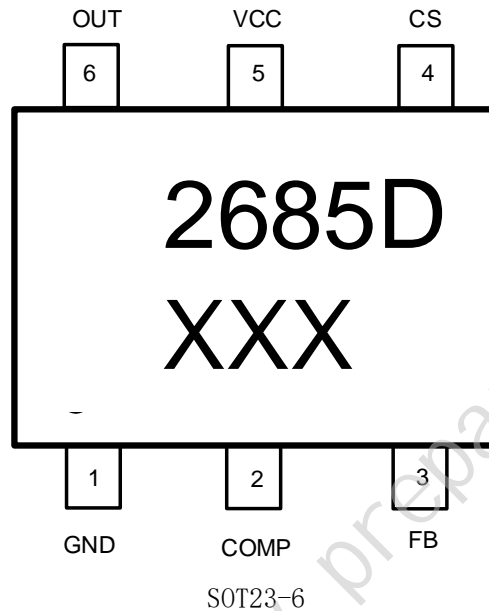
3. 特点

- 针对于不同负载的多模式控制
- 专有软启动电路可降低 SR 应力
- 优化的轻载效率
- 次级整流管短路保护
- CS 短路保护
- VCC 过压/输出过压保护
- Brown in/Brown out 功能

5. 订购信息

订购型号	包装
MK2685DGSA	SOT23-6, MSL1 编带卷装, 3000 颗/卷

6. 引脚封装



极限参数⁽¹⁾

VCC	-0.3V	-	+42V
COMP, FB	-0.3V	-	+5.5V
CS	-0.7V	-	+5.5V
OUT	-0.3V	-	+20V
结温 (T _J)	-40	-	+155°C
焊接温度 (10s)	+260°C		

推荐最大工作条件

VCC	12V	-	+28V
结温 (T _J)	-40	-	+125°C
热阻 ⁽²⁾		θ_{JA}		θ_{JC}
SOT23-6	100		66 °C/W

备注:

- (1) 超过这些条件可能会造成器件永久损坏
 (2) 基于 JESDSD51-7, 4 layers PCB

7. ESD 性能

		值	单位
ESD 参数 V_{ESD}	人体模型 (HBM), 根据 ANSI/ESDA/JEDEC JS-001 测试标准对所有管脚进行了测试 ⁽¹⁾	±2000	V
	组件充电模型 (CDM), 根据 JEDEC JESD22-C101 标准对所有管脚进行了测试 ⁽²⁾	±1000	V

注:

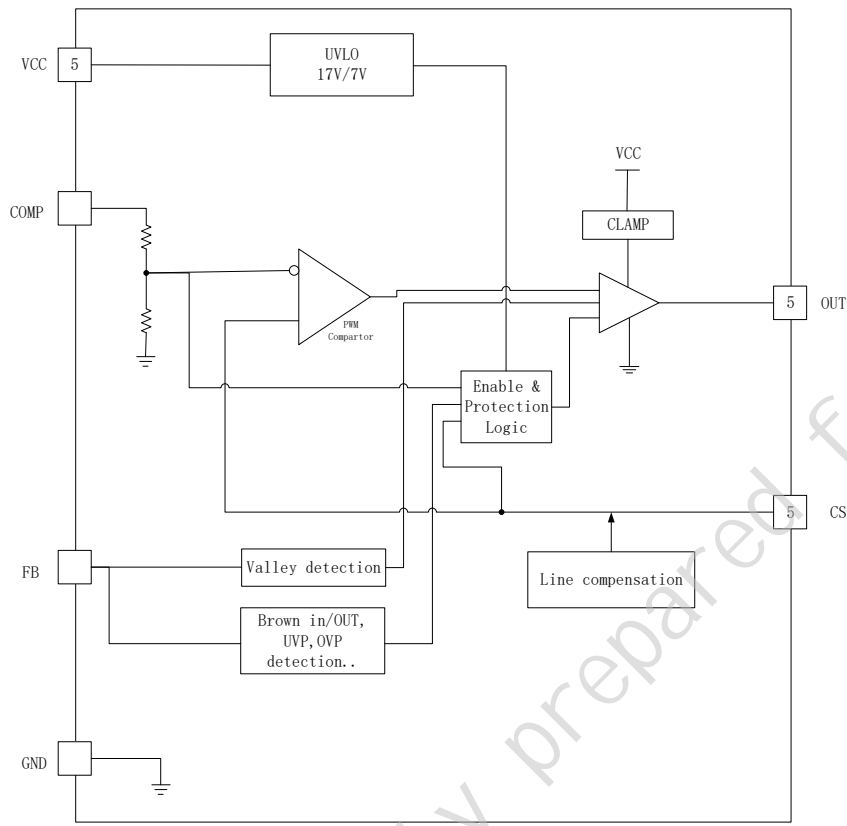
(1) 根据 JEDEC JEP155 标准要求, 标准安全生产需要的人体模型 (HBM) ESD 级别为 500V

(2) 根据 JEDEC JEP157 标准要求, 标准安全生产需要的组件充电模型 (CDM) ESD 级别为 250V

8. 引脚功能

引脚序号	引脚名称	引脚功能
1	GND	参考地
2	COMP	电压反馈输入管脚
3	FB	辅助绕组电压检测与谷底检测引脚
4	CS	电流检测输入管脚
5	VCC	芯片电源管脚
6	OUT	驱动输出管脚

9. 功能框图



10. 电气参数

无特殊说明情况下, $T_A=25^{\circ}\text{C}$, $V_{CC}=13\text{V}$

参数	符号	测试条件	最小值	典型值	最大值	单位
供电电源部分 (VCC 管脚)						
UVLO 欠压保护开启电压	V_{CC_ON}	VCC 上升至开启	15.5	17	19.5	V
UVLO 欠压保护关闭电压	V_{CC_OFF}	VCC 下降至关闭	8	8.5	10	V
UVLO 欠压保护迟滞 ⁽¹⁾	V_{CC_HYST}			8.5		V
VCC 启动电流	$I_{STARTUP}$	VCC=15V	2	5	10	μA
VCC 正常工作电流	I_{OP}	COMP=2V, FB=2V CS=1V, OUT=1nF 到 GND	1	2	2.5	mA
Burst 工作模式电流	I_{Burst}	COMP=0V, OUT=1nF 到 GND	240	290	340	μA
VCC 保持阈值	V_{CC_HOLD}		9.4	10.3	11.3	V
VCC 过压保护阈值	V_{CC_OVP}		30	32	35	V
VCC 钳位阈值	V_{CC_CLAMP}		40	42	45	V
闭环控制部分 (COMP 管脚)						
COMP 开环电压	V_{COMP_OP}	COMP 管脚开路	4.0	4.4	4.7	V
COMP 短路电流	I_{COMP_SHORT}	COMP=0V	130	160	190	μA
Burst 模式进入阈值	V_{BM_ON}		0.3	0.35	0.4	V
Burst 模式退出电压	V_{BM_OFF}		0.25	0.3	0.35	V
OPP 过功率保护阈值	V_{OPP}		3.4	3.6	3.8	V
OPP 屏蔽时间 ⁽¹⁾	T_{D_OPP}			$T_{SS} \times 9$		ms
COMP 与 CS 的比例	A_{VCS}		2.3	2.5	2.7	V/V
斜坡补偿电压	V_{SLOPE}	Duty=75%	0.2	0.3	0.4	V
电流检测部分 (CS 管脚)						
软启动时间	T_{SS}		4	7	10	ms
前沿消隐时间	T_{LEB}		200	300	400	ns
整流管短路保护阈值	V_{SR_SH}		1.1	1.2	1.3	V
整流管短路保护触发周期 ⁽¹⁾	T_{SR_SH}			3		周期
逐周期最大电流限制	V_{CS_CBC}		0.72	0.77	0.82	V

辅助绕组电压检测 (FB 管脚)						
谷底检测电流阈值	I_{FB_VALLEY}		5	10	25	uA
Brown in 电流阈值	I_{BNI}		82	94	106	uA
Brown out 电流阈值	I_{BNO}		74	85	96	uA
Brown out 屏蔽时间 ⁽¹⁾	T_{BL_BNO}			$T_{SS} \times 9$		ms
输出过压保护阈值	V_{FB_OVP}		3.4	3.6	3.8	V
输出过压保护屏蔽时间 ⁽¹⁾	T_{BL_OVP}			7		周期
输出短路保护阈值	V_{FB_ST}			1.2		V
输出短路保护屏蔽时间 ⁽¹⁾	T_{BL_ST}			7		周期
FB 采样时间	T_{SAMPL}	CS=0.5V	1.2	1.5	1.8	us
驱动部分						
驱动低电平电压	V_{G_L}				0.5	V
驱动高电平电压	V_{G_H}	VCC=13V, Gate Load=20mA	9	9.6	10.2	V
驱动高电平钳位电压	V_{G_HC}	VCC= V_{CC_OVP}	10.5	11.3	12	V
驱动上升时间	T_r	Cload=1nF	150	250	350	ns
驱动下降时间	T_f	Cload=1nF	10	30	60	ns
控制部分						
正常工作频率	F_{sw_nom}		90	100	110	kHz
节能模式工作频率	F_{sw_green}		21	25	29	kHz
频率抖动范围 ⁽¹⁾	F_{JT}			±6		%
频率抖动周期 ⁽¹⁾	T_{JT}			5		ms
最大占空比	D_{MAX}		74	77	80	%
过温保护 ⁽¹⁾	T_{HSD}			155		°C
过温保护迟滞 ⁽¹⁾	T_{HSD_hys}			30		°C

备注

(1) 参数取决于设计

11. 功能描述

供电启动

启动时母线电容通过启动电阻给芯片 VCC 充电。由于 MK2685D 的启动电流非常小 ($\sim 5\mu\text{A}$)，启动电阻可以取的比较大(不考虑起机时间时)，以降低待机损耗。启动过程中，VCC 达到 $V_{\text{CC_ON}}$ ($\sim 17\text{V}$) 后，芯片开始发出脉冲。

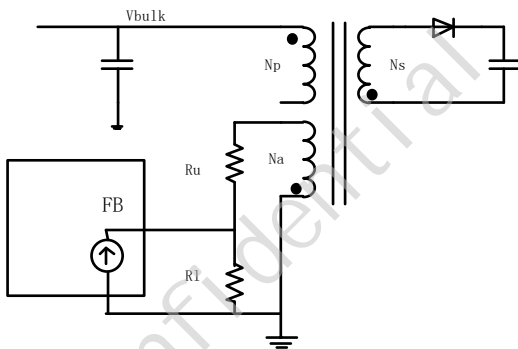
软启动

在启动开始过程中，由于输出电压很低，如果不控制频率和 CS 电压，在环路的作用下，芯片会尝试以最大开关频率及最大峰值电流工作，带来较高的原副边应力。MK2685D 采用了多段启动控制，以实现启动过程中原副边应力的优化。

输入欠压恢复 (Brown in)

在开机过程中，MK2685D 发出一系列窄脉冲，在其中完成 Brown in 检测。在原边 MOS 开通过程中，FB pin 电压约为 0V，此时由 FB pin 流出的电流 I_{fb} 为 $V_{\text{bulk}} * (N_p/N_s) / R_u$ ，只有当此电流大于 I_{BNI} ($\sim 95\mu\text{A}$) 时，芯片才认为已经满足 Brown in 条件，进行正常开机。

如果检测到未满足 Brown in 条件，则在窄脉冲后，芯片进入重启过程。



输入欠压 (Brown out)

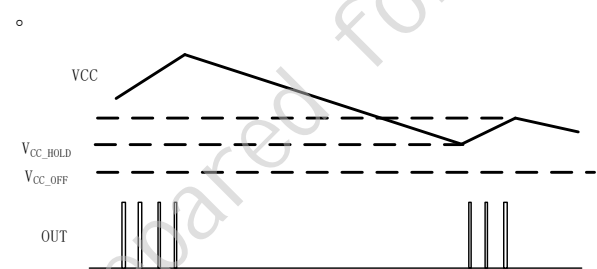
在正常工作过程中，MK2685D 也会一直在原边 MOS 开通过程中，检测流出 FB 的电流，当流出电流 $I_{\text{fb}} < I_{\text{BNO}}$ ($\sim 85\mu\text{A}$)，并且持续时间 $\geq T_{\text{BL_BNO}}$ ($\sim 64\text{ms}$) 时，芯片认为母线电容电压过低，发生 Brown out，并关闭驱动输出，进入重启过程。

VCC 保持模式

在重载转轻载时，输出电压可能会略微过冲，使芯片长时间工作在 burst 模式，则 VCC 电压可能会降的很低，如果低于 $V_{\text{CC_OFF}}$ ($\sim 8.5\text{V}$)，芯片会关机并重

启。因此 MK2685D 加入了 VCC 维持模式，当 VCC 电压掉到 $V_{\text{CC_HOLD}}$ ($\sim 10\text{V}$) 后，芯片强制发出脉冲，以使 VCC 电压不会掉落到关机区间。由于强制发出脉冲的作用，VCC 会回升，所以当 VCC 回升到 ($\sim 11\text{V}$) 后，芯片不再强制发出脉冲。

系统设计中，需要通过设计 VCC 电容大小、辅助绕组匝比、最小负载等使 VCC 一直工作在 $V_{\text{CC_HOLD}}$ 以上，避免正常工作时进入 VCC 维持模式。因为进入 VCC 维持模式是和环路调整相违背的，强制发出脉冲会使输出电压上升，看起来增大了输出纹波。



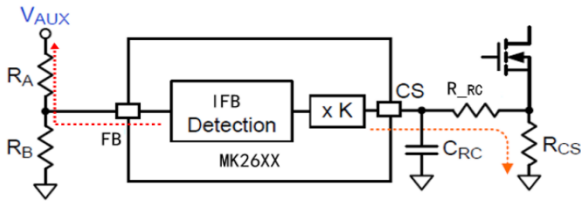
控制机制

MK2685D 为电流型控制，将 CS 上检测电压在芯片内部和电压环反馈电压作比较，决定占空比大小。由于驱动电流在 CS 电阻上产生电压，以及漏极节点上折算电容 C_{sw} 的影响，在开通驱动瞬间，在 CS 电阻上会产生尖峰，如果不做处理会导致芯片发出的占空比过小，或者导致误保护，因此芯片内部 CS 采样电路中加入了约 300ns 前沿消隐。

芯片还实施了最大占空比限制，即无论何种状况，其最大占空比都不会超过 D_{MAX} ，并且在占空比达到 D_{MAX} 时，会关掉驱动。

输入线补

在不同的输入电压下，相同的关断延时带来了不同的峰值电流增量。即在不同输入电压时，即使芯片检测到相同的 V_{CS} 时开始关断驱动，实际的 IPK 峰值电流也会不同。会带来高低压输入，不同的限流点。MK2685D 采用了输入电压补偿，根据芯片检测到的输入电压(反映出不同的 I_{fb})不同，会在 CS pin 流出不同的电流，以使芯片实际的 IPK 电流尽可能相同。



内部斜坡补偿

电流型控制在占空比超过 50% 时有次谐波震荡的问题，常用解决办法是加斜坡补偿。芯片内部增加了斜坡补偿功能，会自动根据不同的占空比调整补偿幅度，无需外部调节。

环路反馈

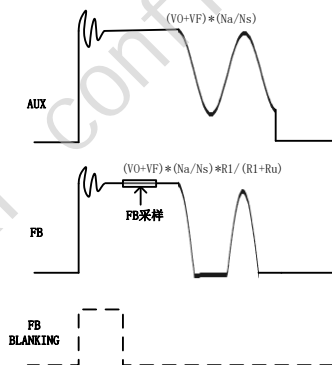
COMP 是副边输出经 TL431、光耦到原边的电压反馈环电压。其和电流信号进行比较，产生驱动。从环路调试角度考虑，建议在副边光耦二极管串联的电阻上留并联电容位置。

辅绕组电压检测

在副边电流续流时间内，FB 管脚上电压为辅助绕组电压的分压，间接反映了输出电压。

在驱动关闭后，经过一个约 1.4us 的滤波消隐 (BLANKING) 时间，FB 采样电压在变压器去磁时间内和不同阈值进行比较，MK2685D 可以完成下述功能：

1. 输出过压保护 VOUT OVP。FB 管脚电压高于 V_{FB_OVP} 连续 7 个周期，发生保护并进入重启。
2. 输出欠压保护 VOUT UVP (或称输出短路保护)。FB 脚低于 V_{FB_ST} 连续 7 个周期，发生保护并进入重启。
3. 根据检测到的输出电压，以确定工作控制曲线。



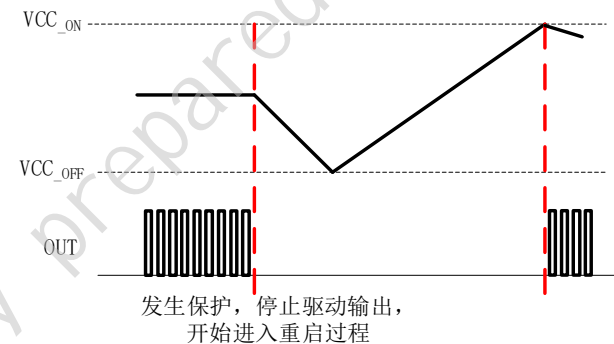
谷底开通

在 DCM/QR 模式中，当副边续流结束。主功率 MOS C_{oss} 和变压器激磁电感 L_p 谐振，辅助绕组波形也开始谐振。当辅助绕组震荡到负后，FB 被钳到 $\sim 0V$ ，芯片检测此时流出 FB 脚的电流，当此电流达到 I_{FB_VALLEY} ($\sim 10\mu A$) 后，芯片认为这是可能的谷底，延后进行开通。

保护功能

诸如过功率、输出短路、整流管短路 等保护，MK2685D 保护机制为重启。

重启之前 IC 会主动把 VCC 拉低至 VCC OFF, 最大下拉电流约为 200uA, 如果因为启动电阻设置太小，导致启动电流大于 IC 的下拉电流，MK2685D 将不能完成重启动作。



MK2685D 保护功能	MK2685D 保护机制
过功率保护	重启
输出过压保护	重启
VCC 过压保护	重启
CS 短路保护	重启
整流管短路保护	重启
输出短路保护	重启

过功率保护 (OPP)

OPP 保护通过检测 COMP 电压，如果 COMP 电压高于 V_{OPP} ($\sim 3.6V$) 且持续时间 $> T_{SS} * 9$ ，芯片认为功率超出设计值，发生过功率保护 OPP，芯片进入重启过程

逐周期最大电流限制

电流型控制芯片本身就把 CS 信号和 COMP 逐周期比较，但是当诸如输出短路或者光耦开路状况下，COMP 电压可能会冲的很高，导致原边峰值 I_{PK} 电流过大，引起变压器饱和。因此 MK2685D 又增加了一重保护，即 CS 电压会逐周期与 V_{CS_CBC} ($\sim 0.77V$) 比较，过了消隐时间 T_{LEB} 后，只要 CS 到了 V_{CS_CBC} 就立刻斩波。

整流管短路保护 (SSCP)

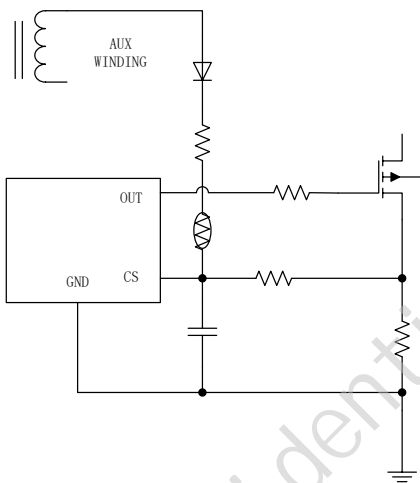
还有一种额外状况，需要较短的消隐时间。即如果副边的同步整流 MOS 或者肖特基二极管短路，则原边驱动发出后，峰值电流会急剧增加，需要快速的短路保护。如果在驱动发出后 T_{LEB_SRSH} ($\sim 90ns$)，芯片检测到 CS PIN 电压超过了 V_{SR_SH} ($\sim 1.2V$)，则立即停止当前驱动输出。如果连续三个周期，都发生此情况，MK2685D 认为发生了整流管短路状况，停止驱动，进入重启过程。

VCC 过压保护

当 VCC 达到 V_{CC_OVP} ($\sim 32V$) 后，MK2685D 立刻停止驱动输出，并进入重启过程

过温保护 (OTP)

MK2685D 提供了内部的 OTP 保护，其触发点为 T_{HSD} 。客户也可以通过增加外部 NTC 电阻的方式，在 CS 管脚上实现 OTP 保护功能。即板上温度升高的时候，NTC 电阻阻值变低，使得 CS 电阻上电压超过 V_{CS_CBC} 连续 15 个周期，即发生保护，并进入重启过程



CS 短路保护

如果在初级 MOS 开通 5us 后，CS 仍然未能达到 V_{CS_SH}

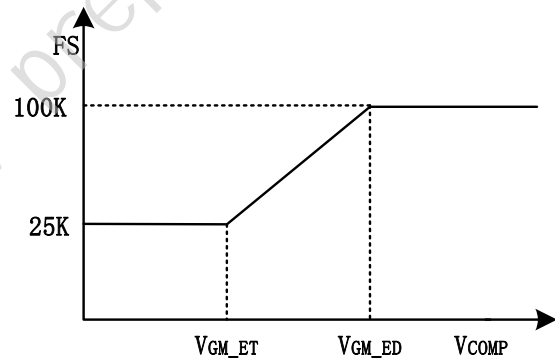
($\sim 50mV$)，MK2685D 则强制关闭驱动。如果连续三个周期都发生此状况，MK2685D 进入保护，并进入重启模式。

其他保护功能

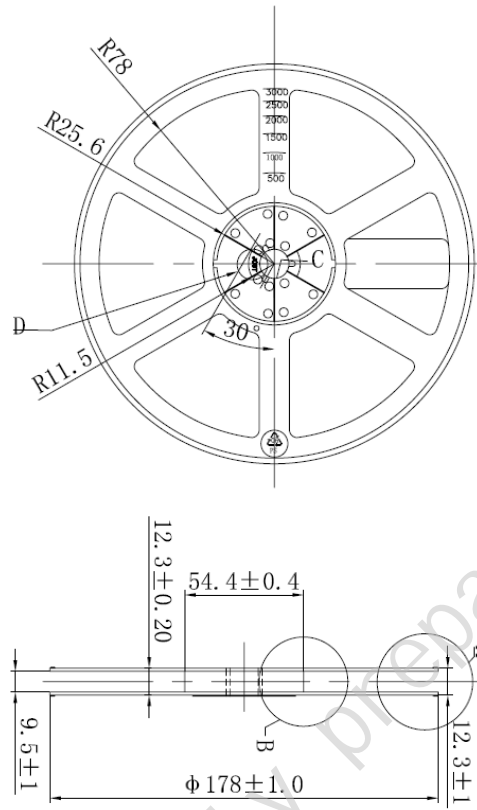
MK2685D 亦提供了多种对芯片管脚异常连接的保护。临近 PIN 脚间的短路保护包括 PIN1&PIN2, PIN2&PIN3, PIN3&PIN4, PIN4&PIN5, PIN5&PIN6；而当芯片的管脚未焊好以至于出现悬空状态，芯片也会进入保护，停止输出驱动

工作曲线

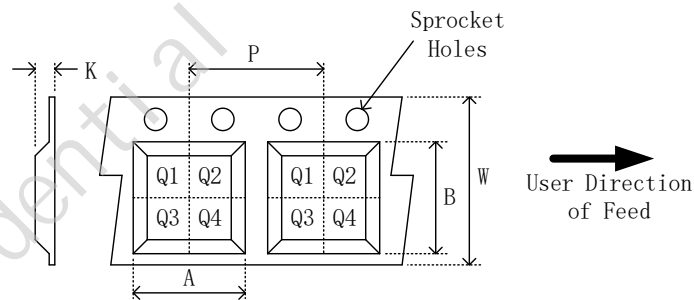
对不同的输出负载条件，会对应不同的 COMP 电压值，MK2685D 会自动根据 COMP 电压调整适合的振荡频率，当 COMP 极低时，此时振荡频率为 25K，同时也会进入 Burst 模式，当 COMP 逐渐增大到 V_{GM_ET} 时，振荡频率开始升高，进入节能模式，当 COMP 增大到 V_{GM_ED} 时，振荡频率升高到正常工作的最大振荡频率 100K。



12. 编带和料盘规格

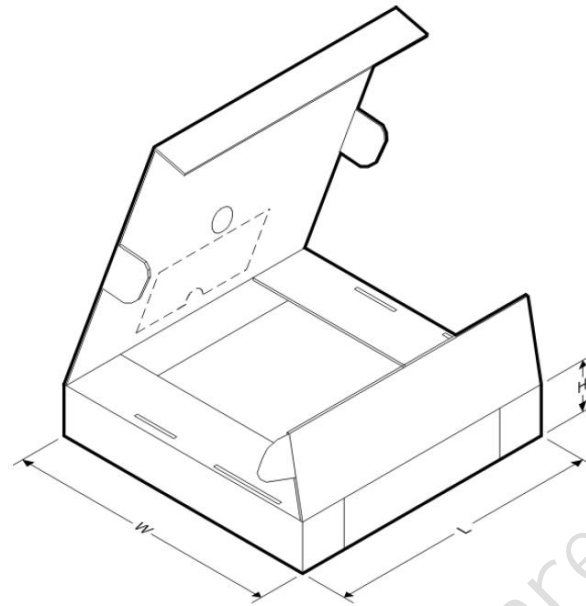


料盘尺寸



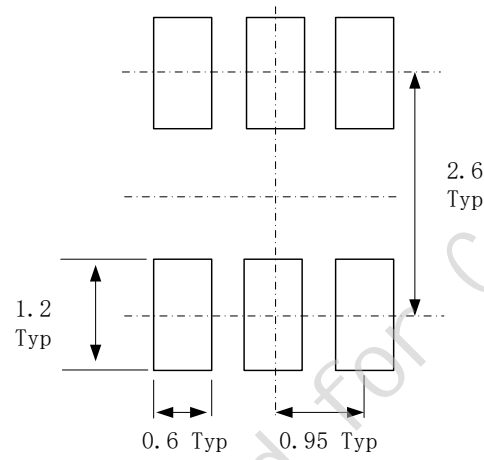
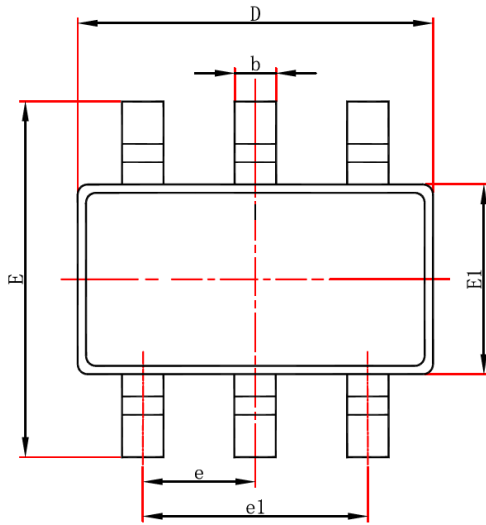
Device	Package Type	Pins	SPQ (pcs)	A (mm)	B (mm)	K (mm)	P (mm)	W (mm)	Pin1 Quadrant
MK2685DGSA	SOT23-6	6	3000	3.23	3.17	1.37	4	8	Q3

编带尺寸和方向

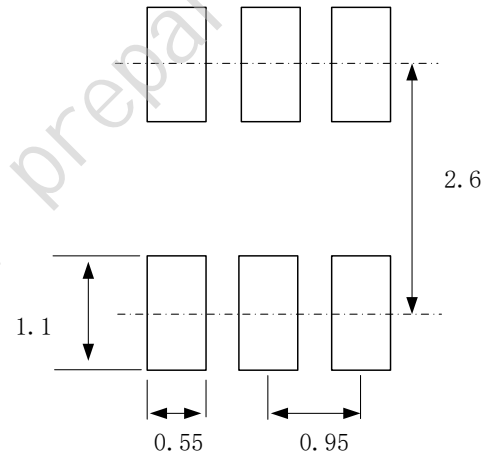
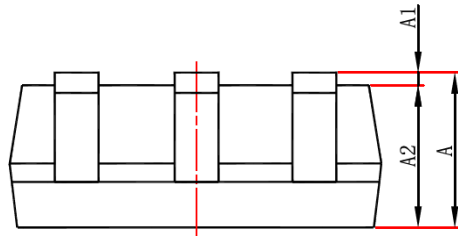
13. 外盒规格


外盒尺寸

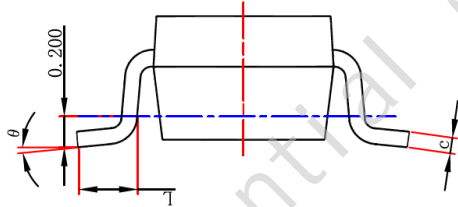
Device	Package Type	Pins	SPQ (pcs)	L (mm)	W (mm)	H (mm)
MK2685DGSA	SOT23-6	6	30000	203	203	195

14. 封装规格 (SOT23-6)


推荐的封装尺寸



推荐的钢网尺寸



Symbol	Dimensions In Millimeters		Dimensions In Inches	
	Min.	Max.	Min.	Max.
A	1.050	1.250	0.041	0.049
A1	0.000	0.100	0.000	0.004
A2	1.050	1.150	0.041	0.045
b	0.300	0.500	0.012	0.020
c	0.100	0.200	0.004	0.008
D	2.820	3.020	0.111	0.119
E1	1.500	1.700	0.059	0.067
E	2.650	2.950	0.104	0.116
e	0.950(BSC)		0.037(BSC)	
e1	1.800	2.000	0.071	0.079
L	0.300	0.600	0.012	0.024
θ	0°	8°	0°	8°